

FICHA TÉCNICA

CÓDIGO.- 269

FECHA REVISIÓN julio 2024

1.-NOMBRE

PET. 60 ML TOPACIO P-28

2.-DESCRIPCIÓN

Botella de material PET acabado color topacio de capacidad 60 ml con boca rosca P/28

3.-MATERIALES

PET

4.-ESPECIFICACIONES

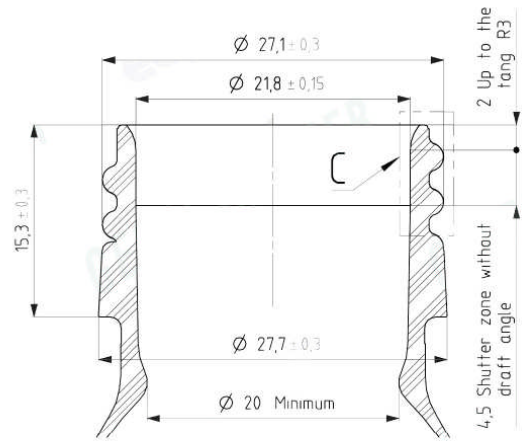
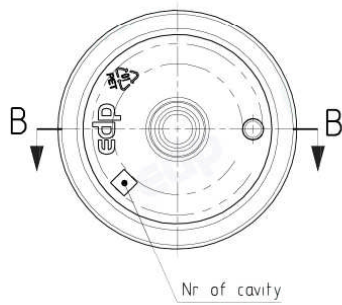
Peso	11,8 g. +- 1 g.
Altura	95,5 mm +- 0,5 mm
Diámetro	38 mm +- 0,5 mm
Boca	P/28

Basado en los datos y documentación aportada por nuestro proveedor.

5.-USOS

Cosmético
Alimentario

6.-OBSERVACIONES Y PLANO



SECTION B-B
Scale 2/1

